

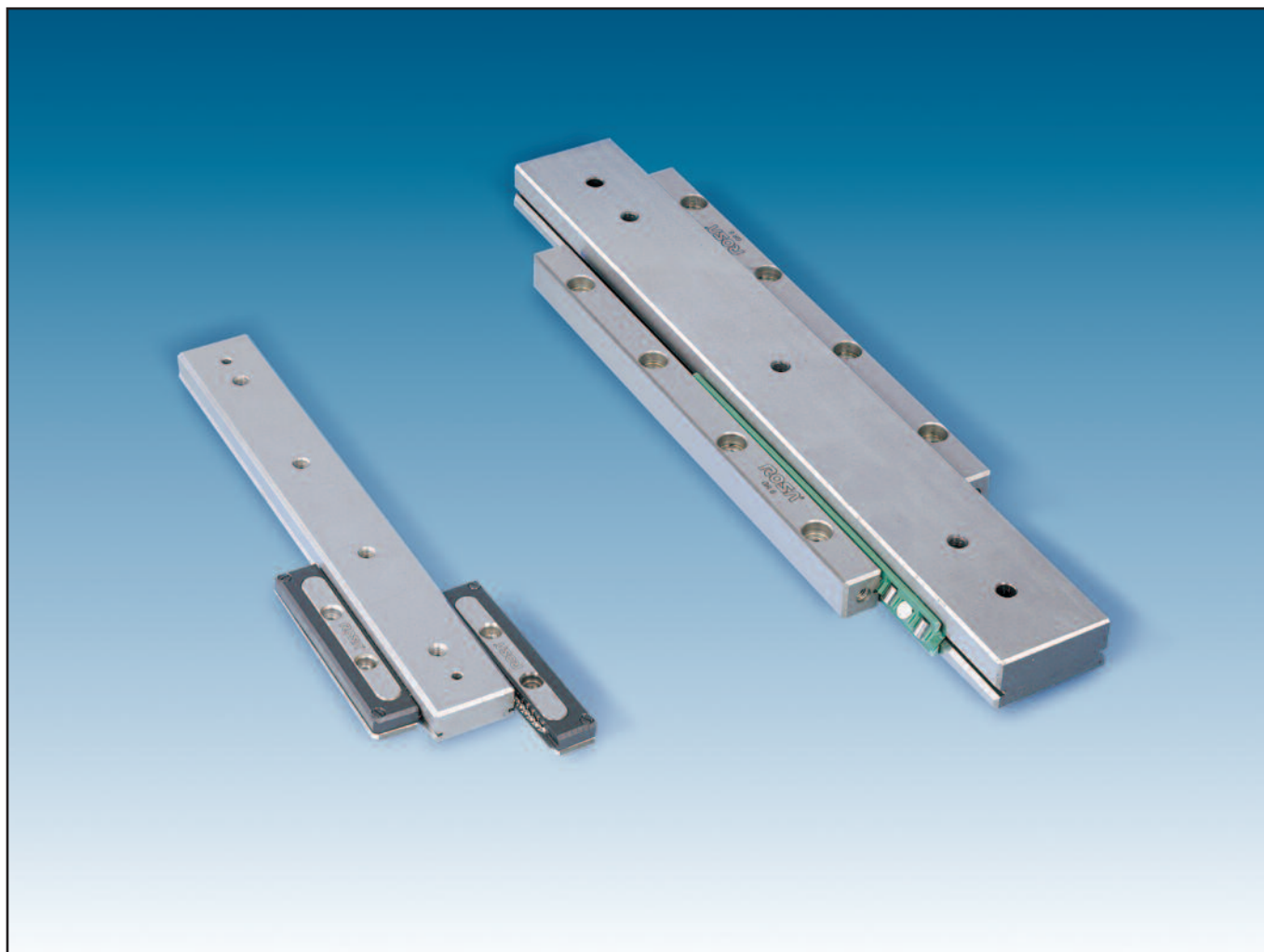
## Guide "GRD" a doppio prisma Double raceway rails "GRD"

Le guide GRD sono state concepite con il doppio prisma per semplificare i montaggi, irrobustire le strutture e per speciali applicazioni in cui è richiesta una traslazione a sbalzo di un cursore.

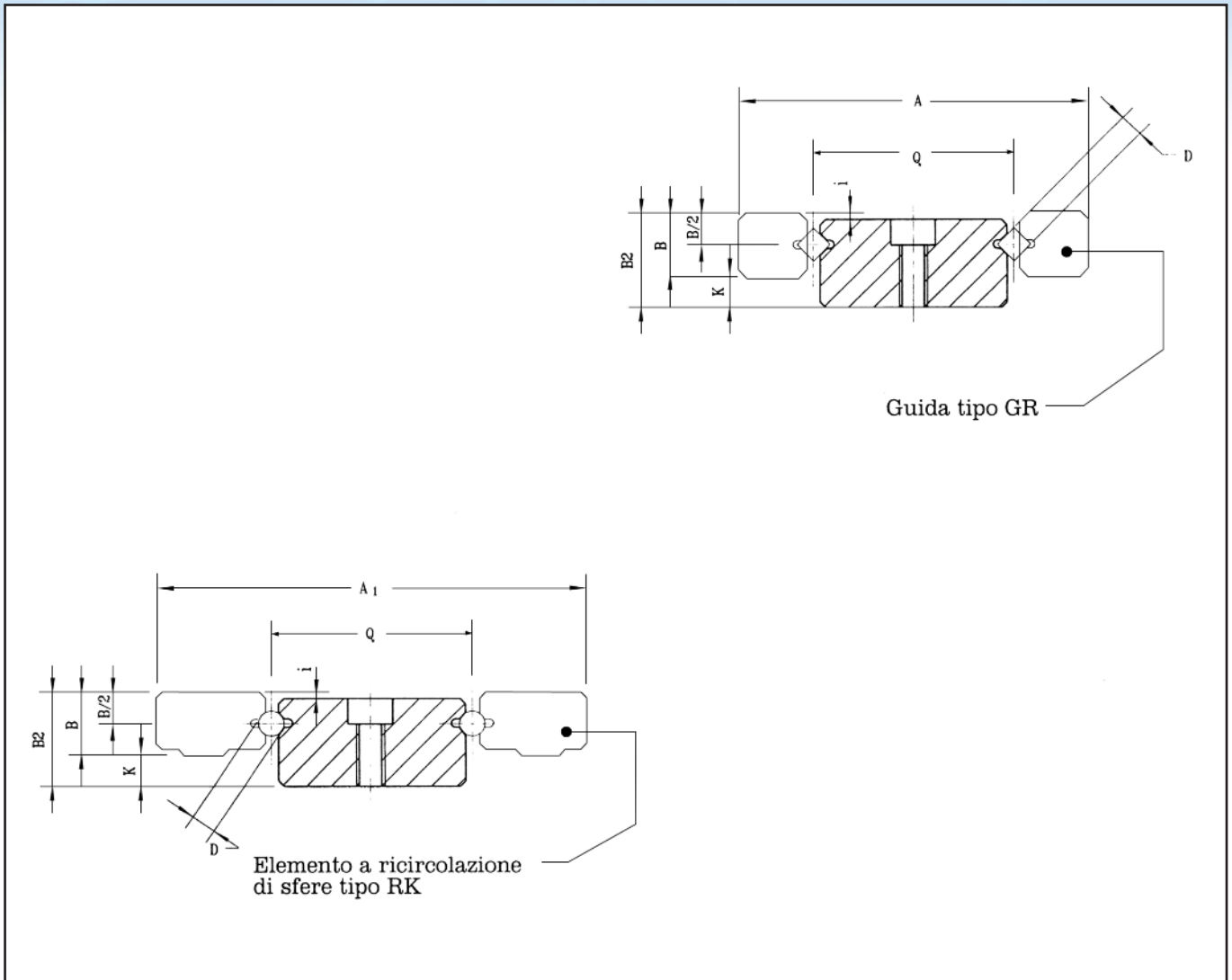
Possono essere inoltre accoppiate con la struttura superiore delle tavole tipo TR o TRL formando in tal modo una tavola più economica. Sono anche parte integrante dei tipi TRKD rappresentati nelle pagine successive.

*The rails type "GRD" have been designed to simplify assemblies and to increase structural rigidity.*

*They can be used with the table TR and TRL upper portion to increase the economical benefits. They are an integral component of recirculating systems TRKD.*

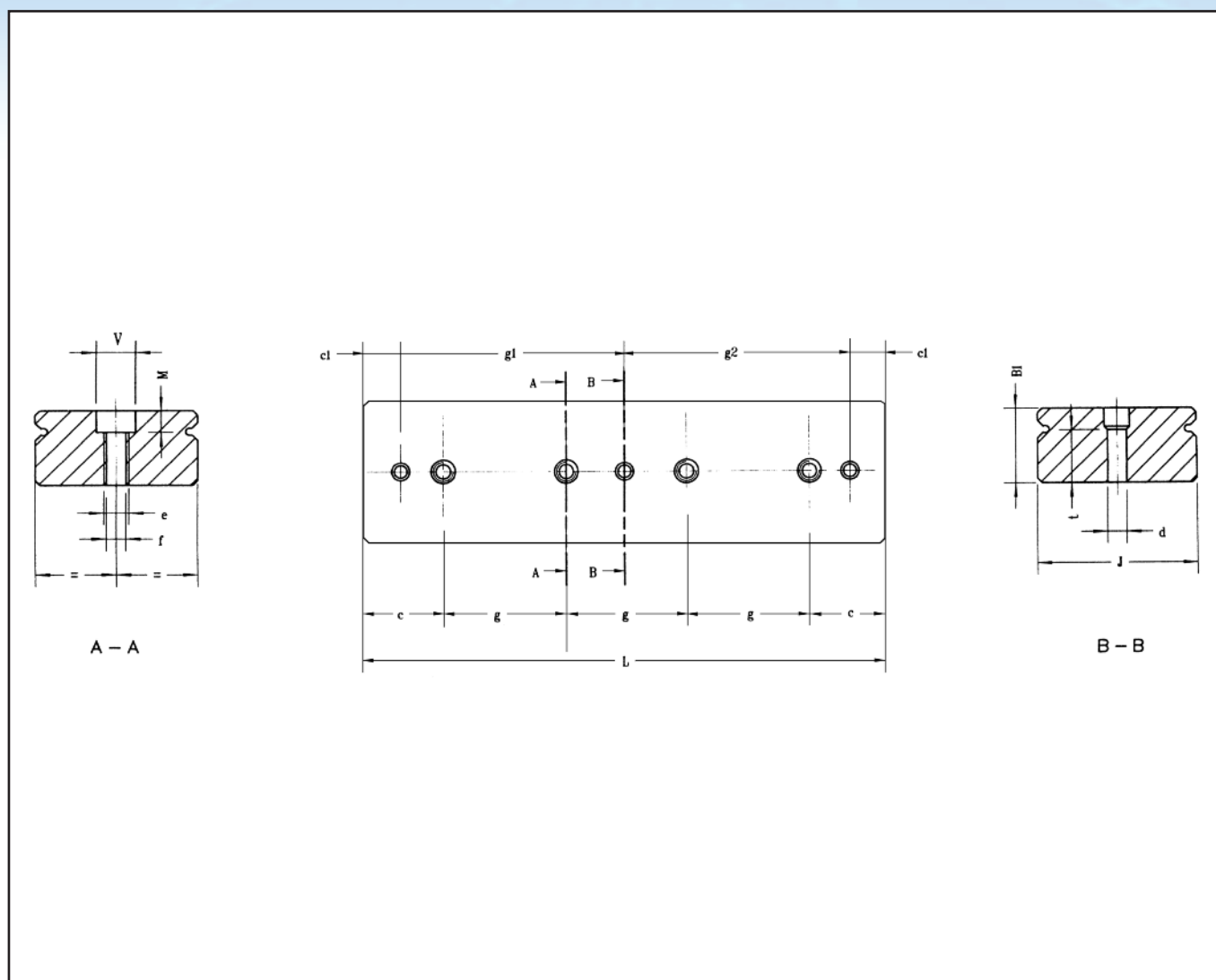


## Guide "GRD" a doppio prisma/Double raceway rails "GRD"



Denominazione/Denomination	K	i	D	Q	B2	B	A1	A
<b>GRD3 200</b> <b>GRD3 300</b> <b>GRD3 400</b> <b>GRD3 500</b>	4	0,5	3	28	12	8	57	46
<b>GRD6 200</b> <b>GRD6 300</b> <b>GRD6 400</b> <b>GRD6 500</b> <b>GRD6 600</b> <b>GRD6 700</b> <b>GRD6 800</b> <b>GRD6 900</b> <b>GRD6 1000</b>	5	1	6	45	20	15	94	76
<b>GRD9 300</b> <b>GRD9 400</b> <b>GRD9 500</b> <b>GRD9 600</b> <b>GRD9 700</b> <b>GRD9 800</b> <b>GRD9 900</b> <b>GRD9 1000</b>	6	1	9	72	28	22	150	116

## Guide "GRD" a doppio prisma/Double raceway rails "GRD"



Denominazione Denomination	L	g	c	e	f	V	M	J	B <sub>1</sub>	g <sub>1</sub>	g <sub>2</sub>	C <sub>1</sub>	d	t
<b>GRD3 200</b>	200	3x50								1x175				
<b>GRD3 300</b>	300	5x50								125	150			
<b>GRD3 400</b>	400	7x50	25	M5	4,2	7,5	4,2	26,6	11,5	187,5	187,5	12,5	3	6,5
<b>GRD3 500</b>	500	9x50								225	250			
<b>GRD6 200</b>	200	1x100								1x150				
<b>GRD6 300</b>	300	2x100								1x250				
<b>GRD6 400</b>	400	3x100								175	175			
<b>GRD6 500</b>	500	4x100								210	240			
<b>GRD6 600</b>	600	5x100	50	M6	5,2	9,5	5,2	41,8	19	275	275	25	6	12
<b>GRD6 700</b>	700	6x100								310	340			
<b>GRD6 800</b>	800	7x100								375	375			
<b>GRD6 900</b>	900	8x100								410	440			
<b>GRD6 1000</b>	1000	9x100								475	475			
<b>GRD9 300</b>	300	2x100								1x250				
<b>GRD9 400</b>	400	3x100								175	175			
<b>GRD9 500</b>	500	4x100								210	240			
<b>GRD9 600</b>	600	5x100								275	275			
<b>GRD9 700</b>	700	6x100	50	M8	6,8	10,5	6,2	67,4	27	310	340	25	8	16
<b>GRD9 800</b>	800	7x100								375	375			
<b>GRD9 900</b>	900	8x100								410	440			
<b>GRD9 1000</b>	1000	9x100								475	475			

## Guide "GRD" a doppio prisma/Double raceway rails "GRD"

Le guide tipo GRD fanno parte del gruppo delle guide a rulli incrociati o a sfere e sono state realizzate in modo da evitare le lavorazioni della struttura sulla quale normalmente si montano le due guide tipo GR interne (fig. 20). In pratica sono guide che, con il loro doppio prisma, semplificano notevolmente il montaggio riducendone sensibilmente i costi. È sufficiente infatti predisporre un piano rettificato sul quale poter ancorare e spingere la guida GRD. Possono viceversa essere usate come parte mobile, se accoppiate con due guide GR (fig. 21) o due pattini RK (parte fissa).

*The rails "GRD" have been designed to eliminate the operations required to prepare the structure on which one normally would mount rails type "GR" (Fig. 20). They help to reduce assembly time and cost. In fact, it is sufficient to provide a ground surface upon which the rail "GRD" is mounted. They could be also used as a mobile portion as depicted in Fig. 21.*

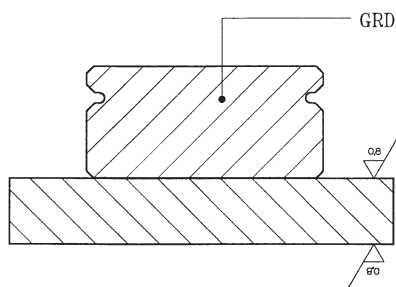


Fig. 19

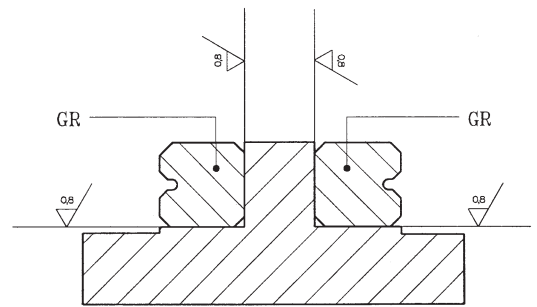


Fig. 20

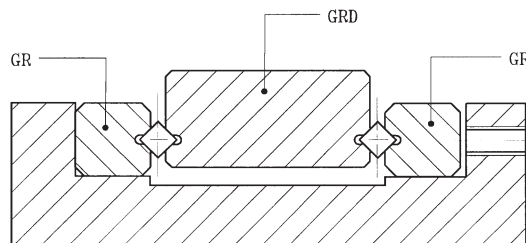


Fig. 21